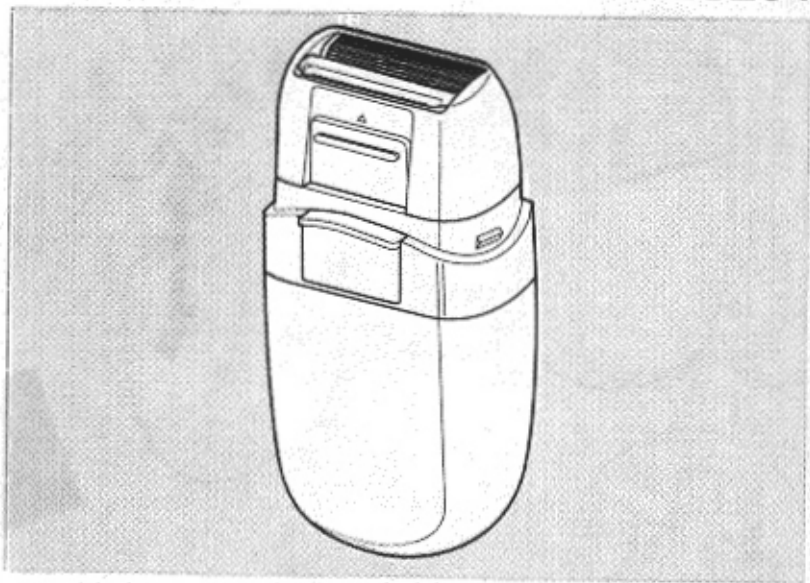


# Operating Instructions

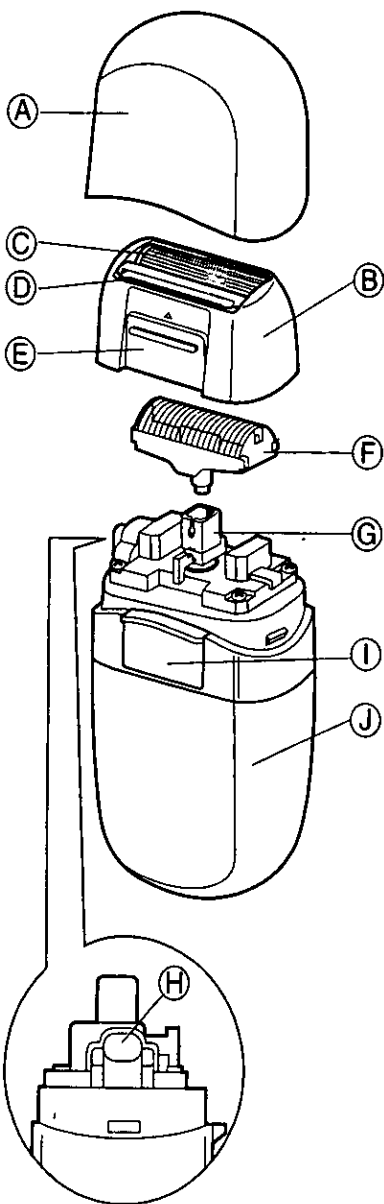
Smooth Operator  
Battery-Operated Wet/Dry Shaver for Ladies  
ES204



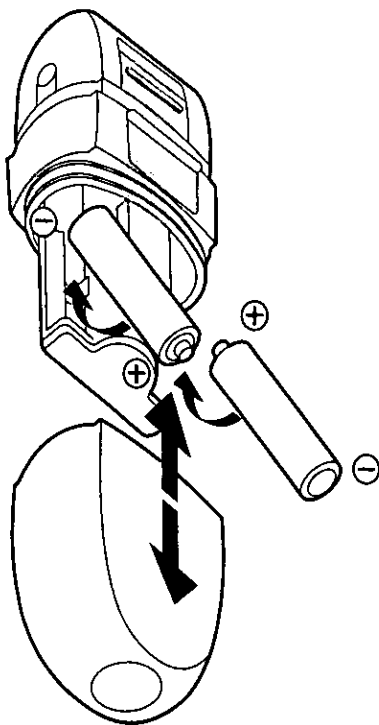
**Panasonic®**

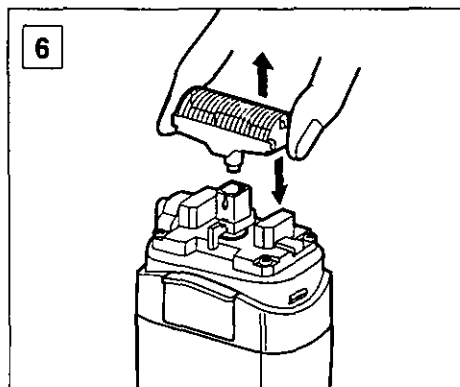
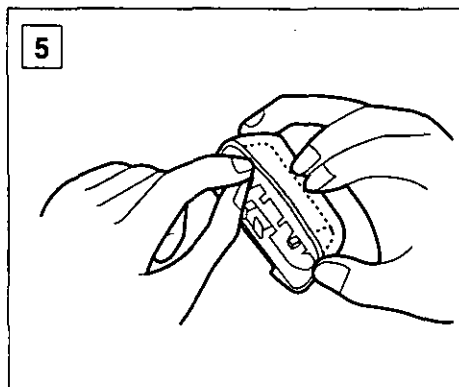
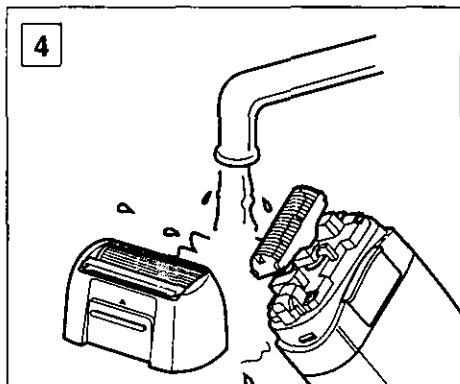
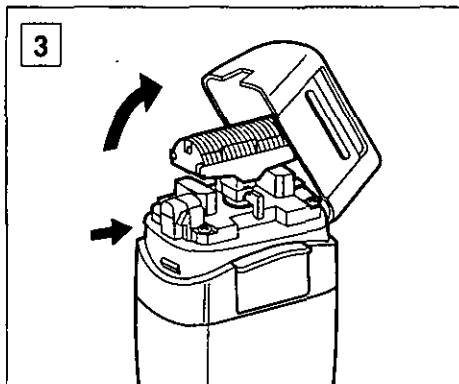
Before operating this unit, please read these instructions completely.

1



2





## Index

ENGLISH  
ESPAÑOL

Page 4  
Pagina 6

## Before use

This Ladies Wet/Dry shaver can be used for a wet shave with shaving lather or for a dry shave. You can immerse this watertight ladies shaver in water for cleaning, and shave with it while showering. Our research has shown that you can enjoy closer and smoother shaves using warm water and shaving lather. Treat yourself to wet lather shaves for at least three weeks and notice the difference. And the pop up trimmer will be able to cut longer hairs with ease.

Cleaning is so simple. Just rinse out the shaving head under the tap or shower.

No mess, no fuss!

## READ ALL INSTRUCTIONS BEFORE USE

### Parts identification

(See fig. 1)

- Ⓐ Protective cap
- Ⓑ Outer foil frame
- Ⓒ Outer foil
- Ⓓ Trimmer
- Ⓔ Pop-up bikini trimmer switch
- Ⓕ Inner blade
- Ⓖ Inner blade mount
- Ⓗ Foil frame release button
- Ⓘ On/off switch
- Ⓝ Battery cover

## Replacing batteries

(See fig. 2)

When the blade speed decreases, this indicates that the batteries should be replaced with new ones. Do not use this shaver with weak batteries.

### Replacing the batteries(See fig. 2)

1. Pull the battery cover to remove it.
2. After checking the directions of the batteries, insert the two AAA alkaline batteries.
3. Return the battery compartment cover to its original position.

Do not combine an old battery with a new one, or use different types of batteries together.

Remove the batteries when not using the appliance for a long time.

## Using your shaver

Apply shaving lather generously on the skin.

Remove the protective cap, then switch the shaver on. For the best results, move the shaver in back and forth directions, while keeping the shaving head flat against the skin surface. Use the pop-up trimmer to cut long hairs before shaving, if necessary.

## Maintenance

### Cleaning (See fig. 4)

Press the foil frame release button to remove the foil frame. Turn the shaver on and rinse the inner blade under running water or in a basin. **DO NOT USE HOT WATER.** Next, switch the shaver off, close the foil frame and dry it gently. After the shaving head is dry, replace the protective cap.

### Replacing shaving head components

It is recommended that you replace the outer foil at least every year and the inner blade at least every two years to maintain your shaver's cutting performance.

#### Replacing the outer foil

To remove the outer foil frame, press the foil frame release button (See fig. 3). Remove the outer foil from the frame by slipping it off the hooks. (Caution: The foil may spring out when released from the hooks.) (See fig. 5).

#### Inserting the new outer foil

Slip the foil into the frame with the plastic edges facing inward. Guide the plastic edges onto the hooks in the frame.

#### Replacing the inner blade

(See fig. 6)

Remove the inner blade by grasping it firmly at both ends and pulling it straight away from the shaver.

#### Inserting the new inner blade

(See fig. 6)

Hold the inner blade at both ends and guide it onto the inner blade mount. Press it firmly into the mount until it snaps in place.

### Caution

Persons who have sensitive skin or an allergy to cosmetics, or who are easily irritated by shaving, should make a test on one section of the arm or leg before using the shaver.

Do not use the shaver if it has a damaged foil and/or blade, as injury can result.

Do not submerge the shaver for a long time. Do not use paste-type shaving cream as it may stick to the inner blade.

Use foam or lather.

Wash the shaver in tap water. Do not use sea water, detergent or hot water.

Do not take apart the housing as this can affect the watertight construction. If the shaver is not working properly, have it inspected by an authorized service center.

Use this shaver for its intended use, which is described in this manual.

### Specifications

Power source: 3.0 V DC  
(2AAA alkaline batteries, not included)

Weight: 4.1oz (117 g)

Household Use

**READ ALL INSTRUCTIONS BEFORE USE.**

**FOR YOUR CONVENIENCE, WE HAVE ESTABLISHED A TOLL-FREE NATIONAL ACCESSORY PURCHASE HOT LINE AT 1-800-338-0552.**

## ANTES DE SU USO

Esta máquina de afeitar mojado/seco de mujer se puede usar afeitando con agua utilizando espuma de afeitar o en seco. Esta máquina Usted la puede sumergir en agua para limpiarla o para afeitar con ella bajo el agua de la ducha. Nuestras investigaciones han revelado que usted puede disfrutar de una afeitada más al ras y suave utilizando agua tibia y crema de afeitar. Pruebe por al menos tres semanas afeitando de esta manera y notará la diferencia. De esta manera también nuestras hojas de afeitar especiales POP-UP cortarán más fácilmente el vello largo.

Limpiarla es muy fácil. Solamente enjuague la cabeza de la máquina de afeitar bajo el agua corriente del lavamanos o de la ducha. Sin suciedad ni complicaciones.

**LEA TODAS LAS INSTRUCCIONES ANTES DE SU USO.**

## IDENTIFICACIÓN DE PARTES

(Ver figura 1)

- (A) Cubierta de protección**
- (B) Estructura de aluminio exterior**
- (C) Aluminio exterior**
- (D) Máquina de afeitar**
- (E) Interruptor de la hoja especial de ajuste fino POP-UP para una afeitada de bikini**
- (F) Hojas internas**
- (G) Montura de las hojas internas**

- (H) Botón de liberación de la estructura de aluminio**
- (I) Interruptor Encendido/ Apagado (ON/OFF)**
- (J) Cubierta de las pilas**

## CAMBIO DE PILAS

(Ver figura 2)

Cuando la velocidad de la hoja disminuye, indica que las pilas deben ser reemplazadas por unas nuevas. No use esta máquina de afeitar con pilas descargadas o débiles.

**Cambio de pilas (Ver figura 2)**

1. Tire de la cubierta de las pilas para sacarlas.
2. Después de comprobar que las pilas están en la dirección correcta, ponga las dos pilas AA por debajo.

3. Vuelva la cubierta del compartimiento de las pilas a su posición original.

Para su mayor rendimiento le recomendamos utilizar pilas alcalinas. **NO** utilice pilas viejas combinándolas con nuevas, ni utilice diferentes tipos de pilas.

Cuando la máquina no va a ser usada por largo tiempo saque las pilas.

## **USO DE SU MÁQUINA DE AFEITAR**

Aplique espuma de afeitar sobre la piel. Quite la cubierta de protección y encienda la máquina de afeitar (ON). Para un mejor resultado mueva la máquina hacia atrás y en las cuatro direcciones manteniendo la cabeza de la máquina de afeitar en posición horizontal contra la superficie de la piel.

Es necesario que usted use las hojas especiales de ajuste fino POP-UP para cortar el vello o cabello largo antes de afeitar.

## **MANTENIMIENTO**

### **Limpieza (Ver figura 4)**

Presione el botón de liberación de la estructura de aluminio para sacarla. Encienda la máquina de afeitar y enjuague las hojas internas bajo el agua corriente del lavamanos.

**NO UTILIZE AGUA CALIENTE.**

Luego apague la máquina de afeitar (OFF), cierre la estructura de aluminio y séquela con cuidado. Después de que la cabeza de la máquina de afeitar esté seca coloque la cubierta de protección.

## **CAMBIO DE LOS COMPONENTES DE LA CABEZA DE LA MÁQUINA DE AFEITAR**

Se recomienda que recambie el aluminio exterior al menos una vez al año y la cuchilla interior al menos una vez cada dos años para mantener el corte de la máquina de afeitar.

### **Cambio del aluminio exterior**

Para cambiar el estructura de aluminio exterior presione el botón de liberación de la estructura de aluminio (Ver figura 3).

Quite el aluminio exterior de la máquina deslizándola fuera de los ganchos. (Precaución: El aluminio puede saltar hacia afuera cuando es liberado de los ganchos.) (Ver figura 5).

## **Instalación del nuevo aluminio exterior**

Deslice el aluminio dentro de la estructura guiándolo con el borde plástico hacia dentro. Guíe el borde plástico hasta colocarlo en los ganchos dentro de la estructura.

## **Cambio de las hojas internas**

(Ver figura 6)

Saque las hojas internas sujetándolas firmemente por ambos extremos y tirándolas extráigalas rectas hacia afuera de la máquina de afeitar.

## **Instalación de las nuevas hojas internas**

(Ver figura 6)

Sostenga las hojas internas por ambos extremos y colóquelas dentro de la montura de las hojas internas. Presiónelas firmemente dentro de la montura hasta que se asiente en el encaje.

## **PRECAUCIÓN**

Las personas de piel sensible o alérgicas a los cosméticos, o aquellas que son propensas a la irritación por el uso de máquinas de afeitar, deberían de hacer una prueba previa con esta máquina en una sección de la piel sobre el brazo o pierna.

No use esta máquina de afeitar si están dañados los aluminios y/o las hojas, esto puede causar daños.

No deje la máquina por mucho tiempo bajo el agua.

No utilice crema de afeitar ni del tipo pasta ya que podría pegar las hojas internas. Utilice únicamente espuma.

Lave la máquina de afeitar en agua corriente en el lavamanos. No utilice agua de mar, detergente ni agua caliente.

No desarme la máquina esto podría afectar su buen funcionamiento. Si la máquina no funciona correctamente llévela a un centro de servicio autorizado para su reparación.

Use esta máquina de afeitar de manera correcta tal como está descrito en este manual de instrucciones.

## **Características técnicas**

Fuente de alimentación: 3.0V CC  
(2 pilas alcalinas del tipo AAA: no incluidas)

Peso: 117g

Uso doméstico

**ANTES DE SU UTILIZACIÓN, LEA CUIDADOSAMENTE TODAS LAS INSTRUCCIONES.**

Para su conveniencia hemos establecido un sistema de compra por teléfono de accesorios PANASONIC con una llamada gratuita al número: 1- 800- 338- 0552.